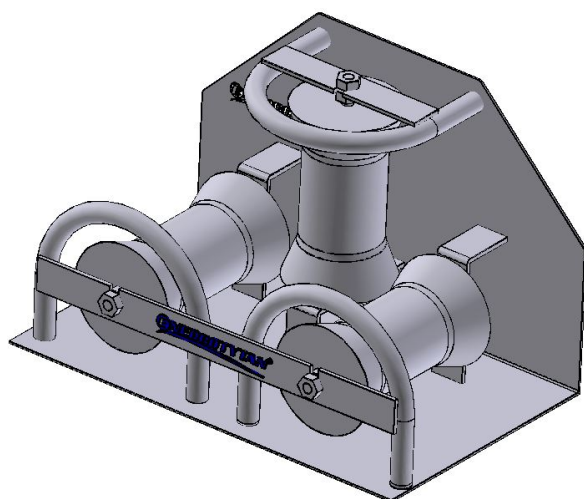


## RKK ROLKA KABLOWA KĄTOWA



### Dane techniczne:

- Model: ENERGOTYTAN **RKK**
- Wymiary: 450×300×300 mm
- Szerokość robocza rolki: 180 mm
- Prześwit pod rolką: 80 mm
- Wytrzymałość: 300 kg
- Konstrukcja wykonana na blasze
- Wysokiej jakości stal i łożyska
- Zabezpieczona antykorozyjne
- Rolka w całości ocynkowana
- Waga: 10 kg

### Zawartość zestawu:

- Rolka kablowa prosta RKK
- Dokumentacja techniczna

### Charakterystyka:

- idealne rozwiązanie dla profesjonalistów
- solidna stalowa konstrukcja ramowa
- obsługa kabli i rur 0-180 mm średnicy całkowitej
- dostosowany do użytku wewnętrznego i zewnętrznego
- system szybkiego składowania na czas transportu